



# Lámpara solar de pared Essential SmartBright

## BWS010 LED300/765

Lámpara solar de pared para exteriores con batería de litio-ferrofosfato, panel solar, sensor de movimiento incorporado, interruptor para cambiar de modo y lámparas LED integradas en la carcasa de plástico ABS.

### Advertencias y seguridad

- Este producto incluye baterías recargables que deben cargarse adecuadamente bajo la luz solar antes de usar.

### Datos del producto

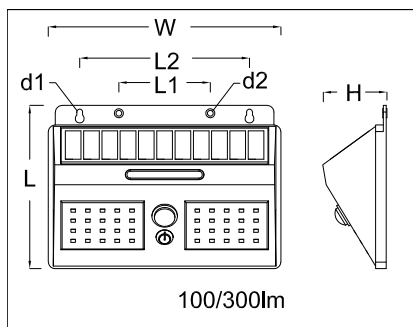
Funcionamiento de emergencia		Controles y regulación	
Controlador incluido	Sí	Con regulación de intensidad	Sí
Tipo de cubierta/lente óptico	Sin lentes	Capacidad de configuración	Configurable
Interfaz de control	IR remoto	Datos técnicos de la luz	
Período de garantía	1 años	Longitud total	125 mm
Material	Acrilonitrilo butadieno estireno	Ancho total	178 mm
Mecánicos y de carcasa		Altura total	54 mm
Tipo de batería	Ion de litio - NMC	Aprobación y aplicación	
Amperes por hora de la batería	2 Ah	Código de protección de ingreso	IP 42
Voltaje de la batería	3.7 V	Información general	
Tipo de panel	Policristalino	Initial luminous flux (system flux)	300 lm
Potencia en vatios máxima del panel	1.3 W	Eficiencia de la luminaria LED inicial	100 lm/W
Tipo de controlador de carga	PWM	Temperatura de color correlacionada inic.	6500 K

## Lámpara solar de pared Essential SmartBright

Init. Color Rendering Index	>70
<b>Condiciones de aplicación</b>	
Rango de temperatura ambiente	0 a +45 °C
Perfil de regulación solar	As per mode switch
Ubicación de la batería	Inside luminaire
<b>Datos de producto</b>	
Código del producto completo	692382864905099

Nombre del producto del pedido	BWS010 LED300/765
EAN/UPC: producto	6923828649050
Código del pedido	911401828302
Numerator - Quantity Per Pack	1
Numerator - Packs per outer box	100
N.º de material (12NC)	911401828302
Copy Net Weight (Piece)	0.210 kg

### Plano de dimensiones



BWS010 LED300/765

